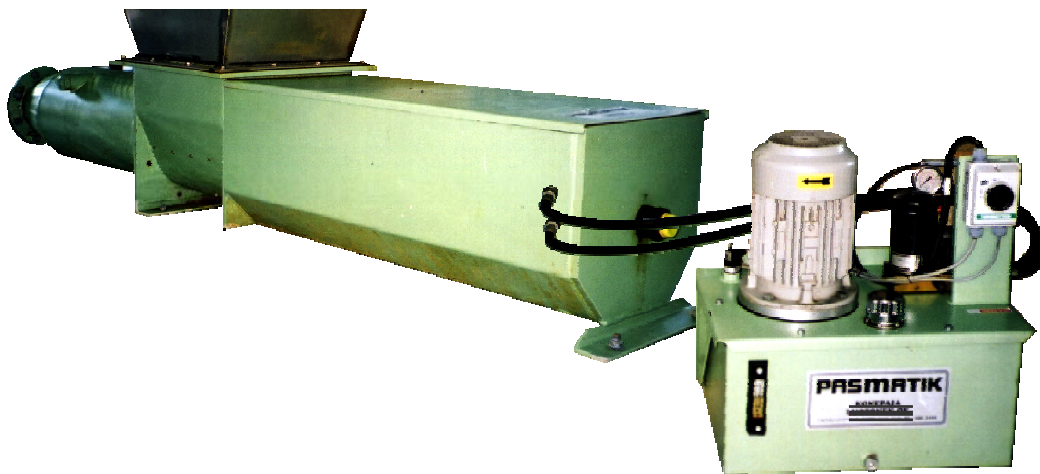


LAITTEITA JÄTEVEDEN KÄSITTELYYN

PASMATIK-LIETEPUMPPU

• JÄRKEVÄ RATKAISU LIETTEEN KÄSITTELYYN



- KUIVATUN LIETTEEN SIIRTOON PUTKESSA
- KAPASITEETEILLE ... 11 m³ / h
- MÄNTÄ KARKAISTU TERÄS TAI KOVAKROMI-SEOS
- SUURI TYÖNTÖVOIMA
- MÄNNÄN PURISTUSPAINEN SÄÄDETTÄVISSÄ
- LIETTEEN KULJETUS PUTKESSA PYSTY-JA VAAKATASOSSA

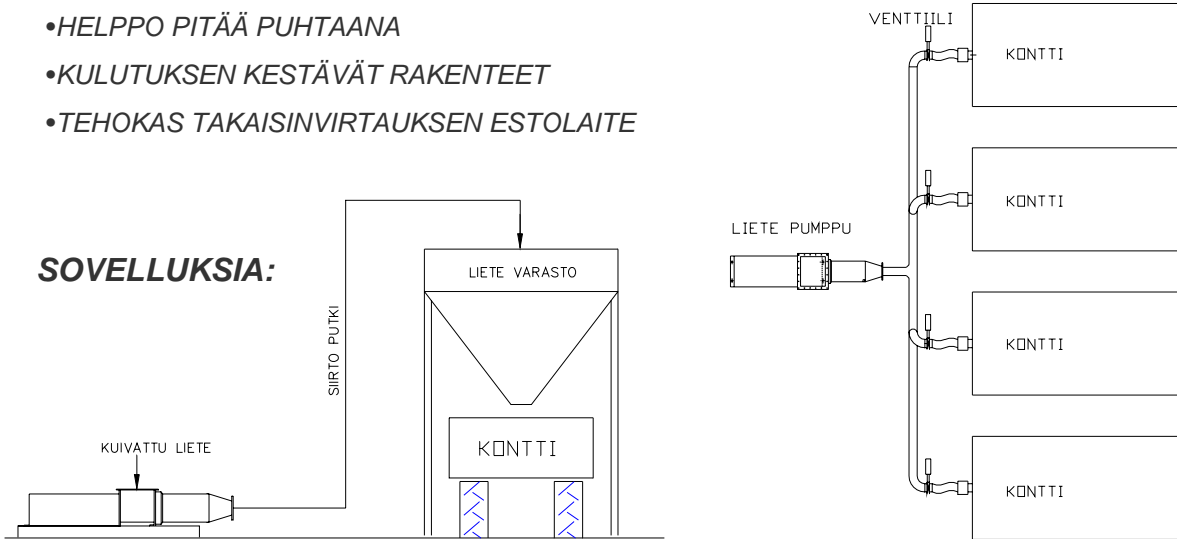
OY SLAMEX AB

**PASMATIK-MÄNTÄPUMPPU ON KOTIMAINEN HYDRAULIKÄYTTÖINEN PUMPPU, JOKA SIIRTÄÄ KUIVATUN LIETTEEN VAIVATTOMASTI JA VARMASTI PUTKES-
SA**

OMINAISUUKSIA:

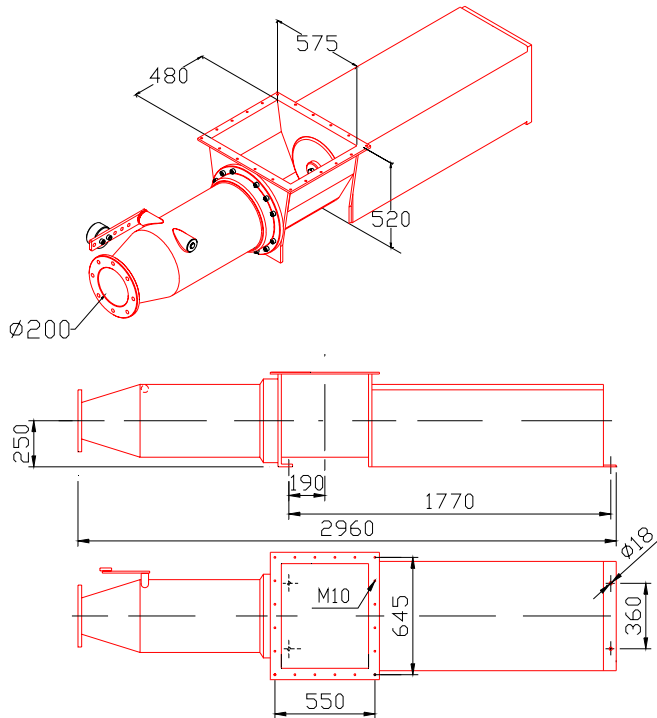
- SUORITUU ERINOMAISESTI PITKISTÄKIN KULJETUSMATKOISTA
- VAATIVAA KÄYTTÖÖN
- HELPPO PITÄÄ PUHTAANA
- KULUTUKSEN KESTÄVÄT RAKENTEET
- TEHOKAS TAKAISINVIRTAUKSEN ESTOLAITE

SOVELLUKSIA:



TEKNISET TIEDOT

Koko	Q / m ³ /h	P / bar	P / kW
1A	2,4	15	4
2A	2,9	15	5,5
3A	3,6	15	7,5
4A	4,7	15	11
5A	6,0	15	11
6A	7,3	15	15
7A	8,9	15	15
8A	11,3	15	18,5
1B	1,4	20	4
2B	2,0	20	5,5
3B	2,4	20	7,5
4B	3,2	20	11
5B	4,1	20	11
6B	4,9	20	15
7B	6,0	20	15
8B	7,3	20	18,5



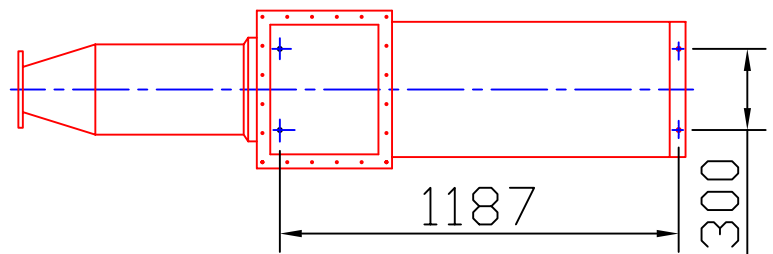
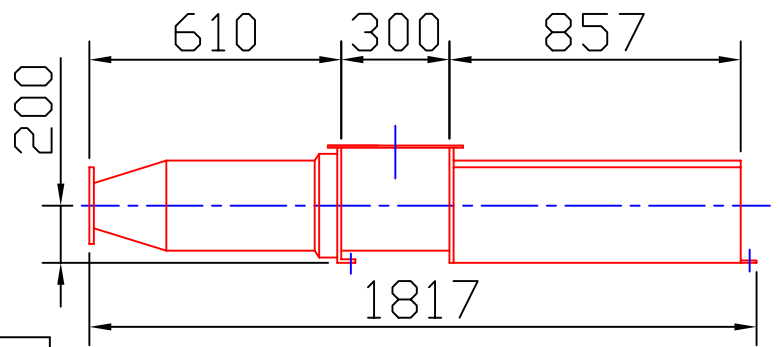
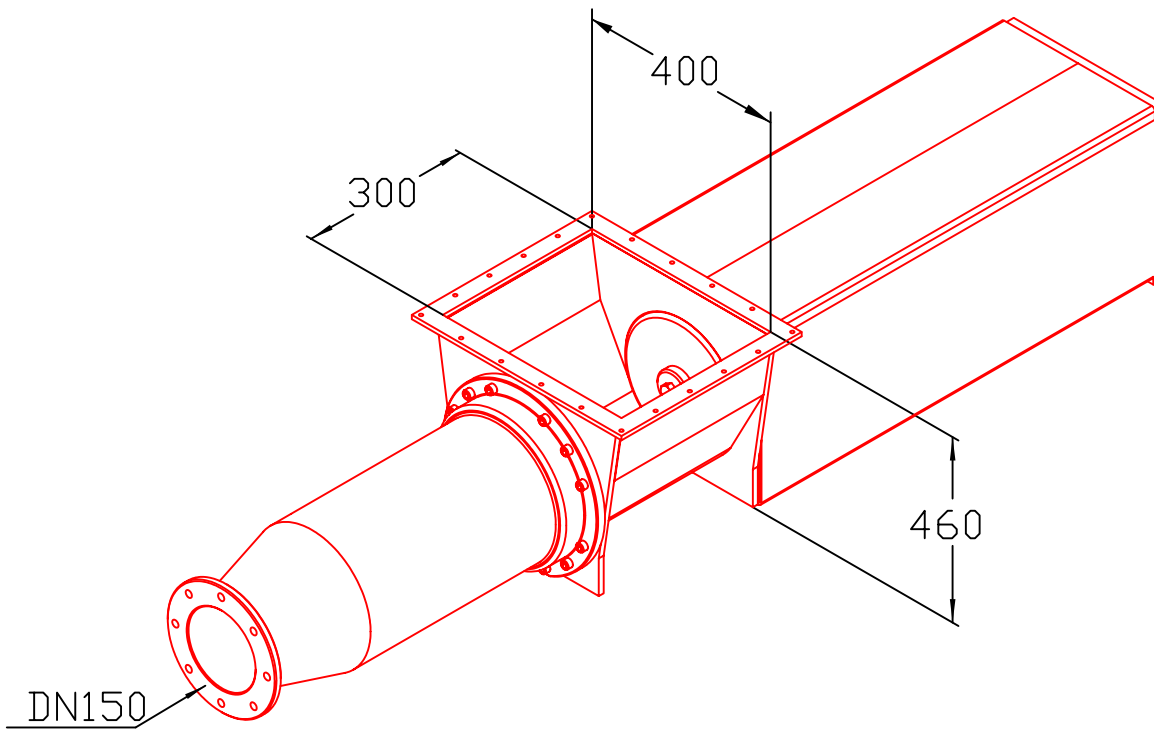
TIEDUSTELE MYÖS MUITA JÄTEVEDEN KÄSITTELY TUOTTEITAMME:

OY SLAMEX AB

BOX 20, FIN-00981 HELSINKI, FINLAND

Tel +358-9-343 6200 Fax +358-9-3436 2020 E-mail: slamex@slamex.fi

PASMATIK-SLUDGE PUMP, C



Type	Q/m ³ /h	P/bar	P/kW
1C	1.0	15	2.2
2C	1.5	15	3.0
3C	2.0	15	4.0
4C	2.8	15	5.5
5C	3.8	15	7.5

OY SLAMEX AB
 P.O.BOX 20, FIN-00981 HELSINKI, FINLAND
 Tel: +358-9-343 6200, Fax: +358-9-3436 2020
 e-mail: slamex@slamex.fi
www.slamex.fi